

## 真空装置の排気時間を短縮

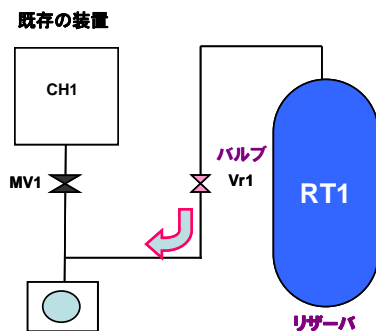
特許取得

**エコバックシステム** EcoVac System

追加ポンプなし、シーケンス変更なしで既存装置に追加できる

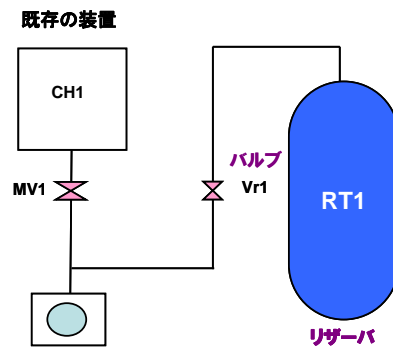
## 真空ポンプの待機電力(アイドリング)を有効活用

## 真空ポンプのアイドリング中にリザーバを排気

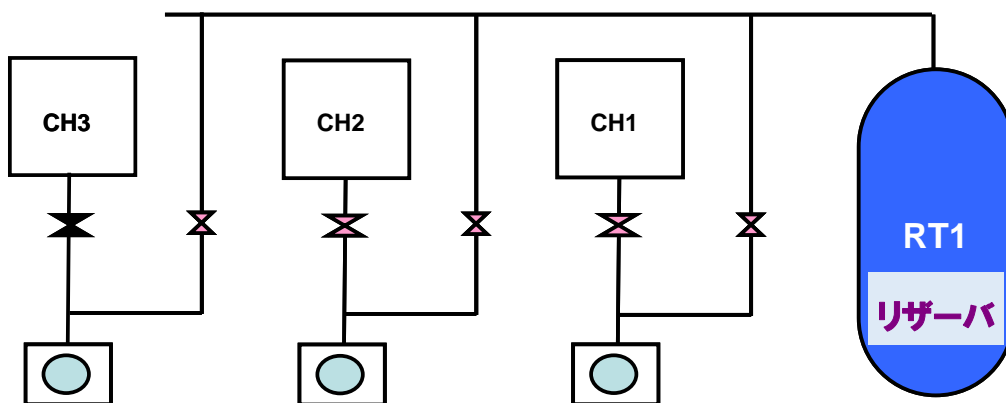


MV1 閉 の時 (アイドリング中) Vr1 開

## チャンバを排気する時にリザーバと連通

MV1 開 の時 (CH1 を大気圧から排気する時)  
2~3 秒 Vr1 開

## 複数のチャンバでリザーバを共用



チャンバの2台目以降は配管とバルブユニットを追加するだけ

各チャンバのシーケンス変更は不要

各チャンバの排気時間が短縮できる

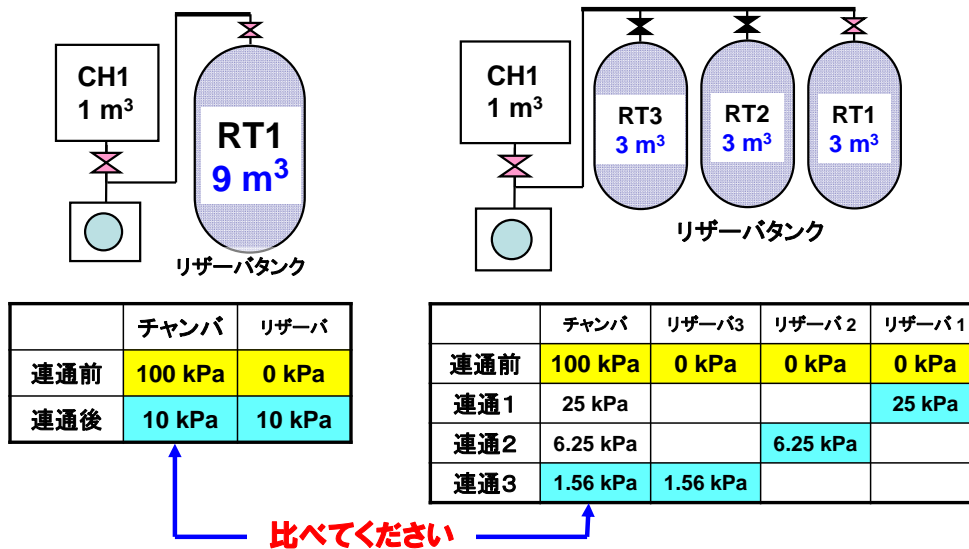
有限会社 ベック

〒253-0071 神奈川県茅ヶ崎市萩園 2291-4

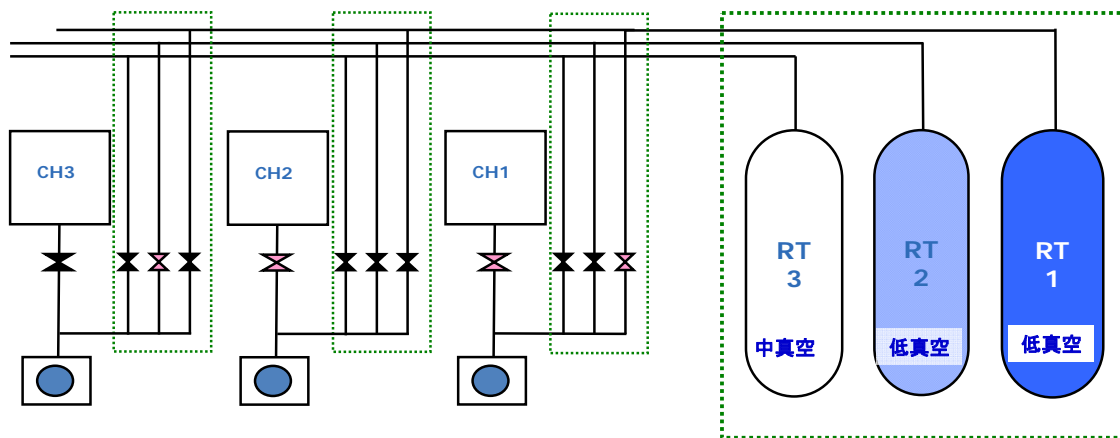
TEL: 0467-83-6993 FAX: 0467-82-8427

URL <http://www.vec300.com>E-Mail: [vec-info@vec300.com](mailto:vec-info@vec300.com)

リザーバは大きいほうがよいが、複数台に分けるとより効果的  
 $9\text{ m}^3 \times 1$  台 より  $3\text{ m}^3 \times 3$  台



複数のリザーバは複数のチャンバで共用できる



### エコバックシステムの特徴

- ポンプのアイドル中の**電気を有効に活用**することができます
- 真空ポンプを大容量のポンプにしなくても、**粗引き時間が短縮**できます
- 装置の真空ポンプは**大気圧から排気しない**ので、ポンプ負荷が軽減されます  
 ポンプ寿命やメンテナンス間隔が伸びます  
 水蒸気を含む気体の排気ができます  
 ローターポンプの場合、オイルミストが激減します
- ライン上の複数の装置に真空を供給することができます

### エコバックシステムの対象

粗引き時間の短縮が生産性の向上に寄与する装置  
 大気～真空を短時間で繰り返す装置

- ロードロック室の排気
- バッチ式真空成膜装置の粗引きライン
- 電子ビーム溶接機、真空包装、真空成型、真空注型など