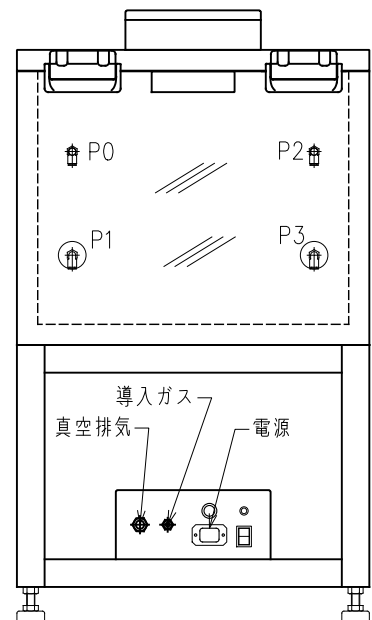
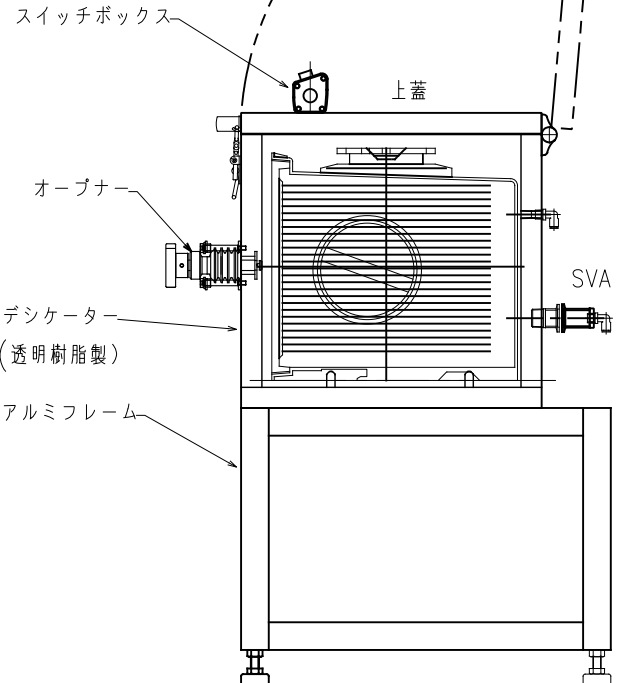
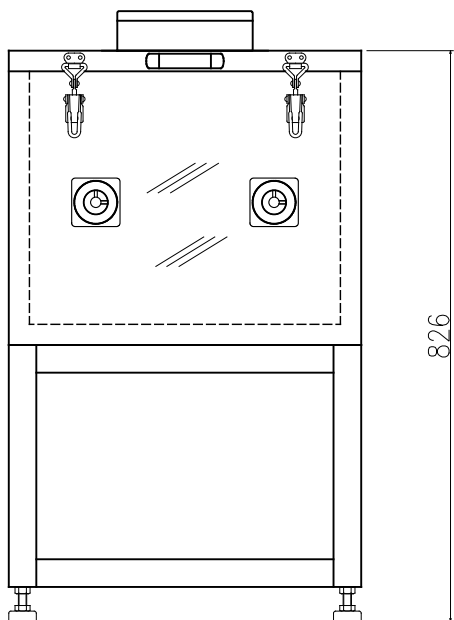


- 注記:
- V0: 排気バルブ (電磁弁)
 - V1: スムーズ排気バルブ (電磁弁)
 - V2: ガス導入バルブ (電磁弁)
 - V3: 大気開放バルブ (電磁弁)
 - SVA: スムーズベント (ラフ) アタッチメント
 - G1: 圧力計

- 概要:
- 電気: AC100V 1A
 - 操作: 手動 (基本インターロックあり)
 - 重量: 約50Kg
 - その他: ポンプは含みません (お客様用意)
 - *
 - 用途: 真空保管、ガス封入、真空乾燥等
 - 特徴: 排気、ベントは弊社独自のSVAを使用
コンパクト、ローコスト



- 操作例
- キャリア投入、上蓋閉
 - ↓
 - キャリアドアオープン
 - ↓
 - 真空引き、保管
 - ↓
 - ガス導入
 - ↓
 - キャリアドアクローズ
 - ↓
 - 上蓋開、キャリア取出し

FOUP&FOSB用 真空デシケーター