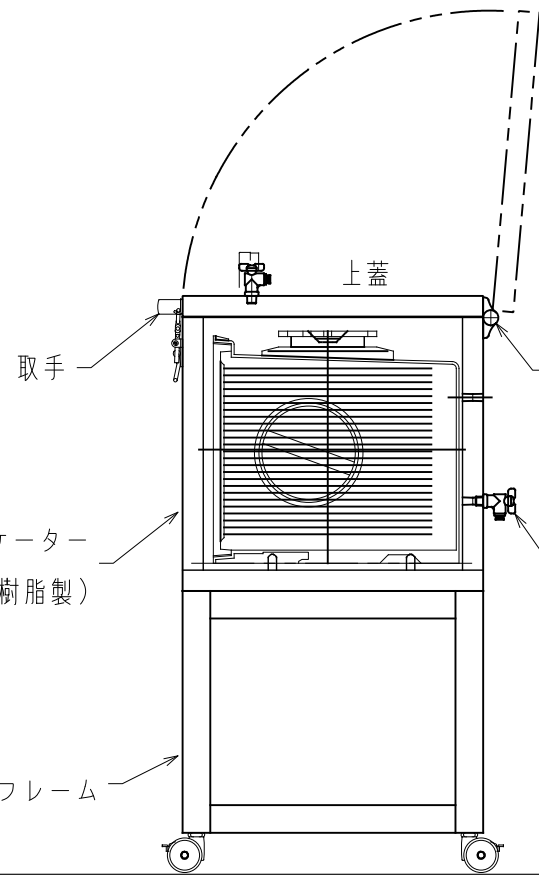
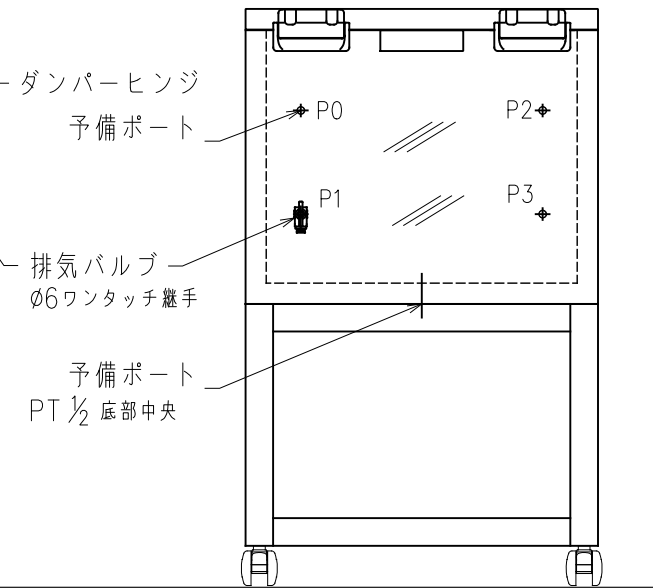


正面



側面



背面

概要:
操作: 手動 (電気は使いません)
重量: 約 5 0 Kg
予備ポート: PT 1/4 3個, PT 1/2 1個
用途: FOUF, FOSBの真空保管、ガス置換、真空乾燥等
特徴: シンプルなベーシックユニット、ローコスト
オプション:
電動タイプ (PLC+デジタル圧力センサ+電磁弁)
スムーズベントユニット
ガスインレットユニット

注: パージポート付きのFOUF, FOSBに対応
真空ポンプは含みません (お客様用意)