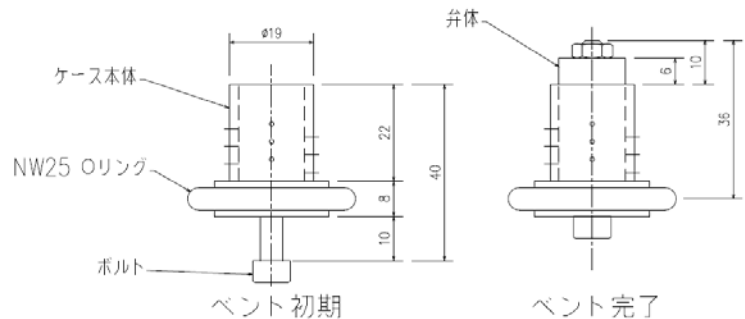


SVA-25

スムーズベント(ラフ)アタッチメント

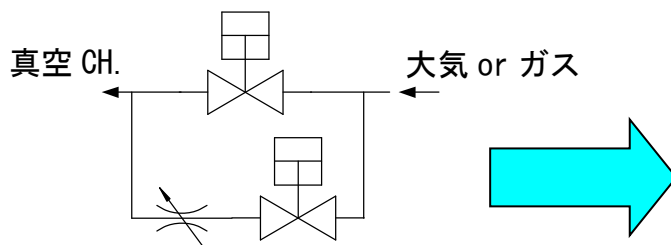
Smooth Vent & Rough Attachment



SVA-25

特徴

- スローベントからベントへ、圧力(差)に応じてオリフィスがスムーズに変わります
排気(ラフ)にも使えます(スムーズラフ → スロー排気から排気へ)
- シール部はNW25センターリングと寸法互換、センターリングと入れ換えるだけです
- シンプルな構造、制御不要なのでローコストです

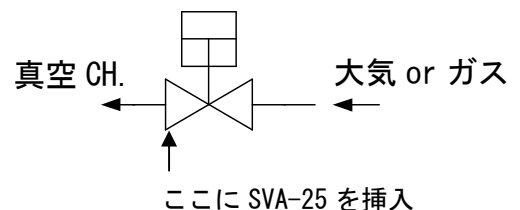


従来のベント方法

- スローベントとベントの切り換えが必要
- 切り換えのタイミングを決める必要がある
- 流量は2段階のみ
- 切り換えが早すぎる → ゴミが舞う
- 切り換えが遅すぎる → ベント時間が長い

仕様

	SVA-25 (標準)	SVA-25L (特注)
オリフィス	$\phi 1 \sim \phi 1 \times 12$	$\phi 2 \sim \phi 2 \times 12$
使用圧力範囲	大気圧 $\sim 10 \text{ E-2 Pa}$	
材質	PEEK (弁体), アルミ (ケース本体、アルマイト処理)	
重量	約 50 g	



SVA によるベント方法

SVA の動作は
弊社ホームページの動画を
ご覧下さい

SVA-25

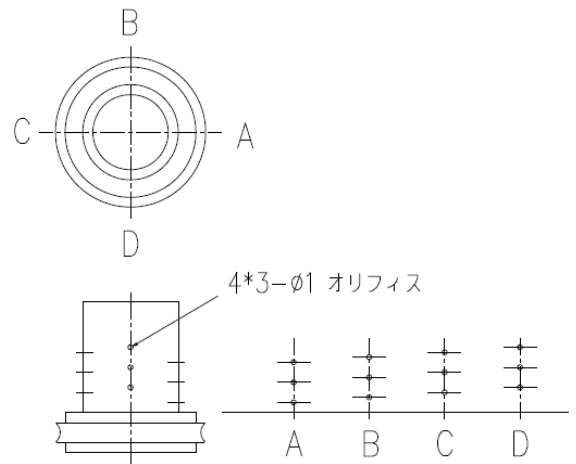
スムーズベント(ラフ)アタッチメント

Smooth Vent & Rough Attachment

ベント時間の参考 (14Lのチャンバーで測定)

オリフィス	ベント時間 (sec)
全オリフィス	22
A列のみ*	56
B列のみ*	67
C列のみ*	100
D列のみ*	123

* 右図の他の列はアルミテープ等により塞ぐ。
ベント時間はチャンバー容積に比例します。
上記ベント時間を参照してください。



オリフィスの配列

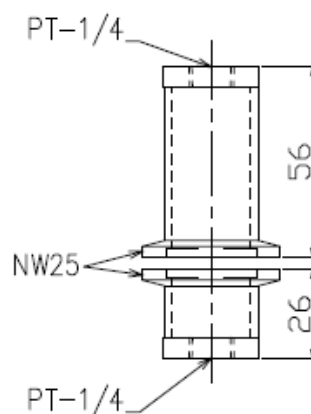
使用上の注意

1. できれば NW25 の真空バルブと組合せて使用してください。
2. 真空側、大気側の排気抵抗をなくしてください。(ブレークフィルタなどとの併用はできません)

オプション

インラインハウジング

両端 PT1/4 ネジ、配管ラインに挿入できます



オリフィスカバー

ベント時間テスト用



有限会社 ベック

〒253-0071 茅ヶ崎市萩園 2291-4
TEL: 0467-83-6993 FAX: 0467-82-8427
URL <http://www.vec300.com>
E-Mail: vec-info@vec300.com